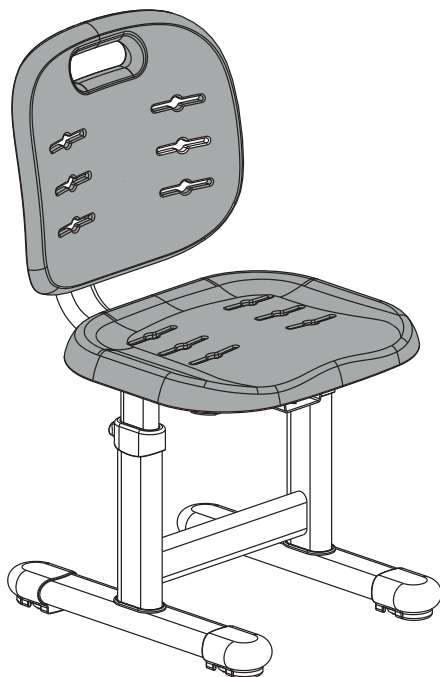


FD FUN DESK



EN

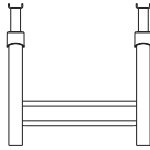
RU

PL

ERGONOMIC STUDY CHAIR

Model: SST2

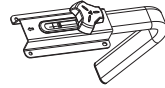
Chair assembly instruction
Инструкция по сборке стула
Instrukcja montażu krzesła



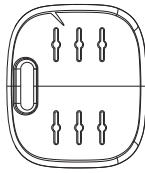
B1



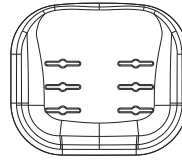
B2x2



B3



B4



B5



A1x4



A2x8



A3x6



A4x10



A5x1



<85

20

34

85-100

22

40

101-115

26

46

116-130

30

52

131-145

34

58

146-160

38

64

161-175

42

70

176-180

46

76

CAUTION!

1. This product is intended for indoor use only.
2. This product should be placed on the flat ground.
3. Once water, oil and other liquid adhere to the surface of product, you should quickly wipe it clean.
4. Please regularly check and fasten joint parts in case of product shake and loosening.
5. Do not lay product in place of the corrosive gas and moisture in case of surface damage.
6. Never fasten screws tightly before all screws fixed to the right place.
7. Please use damp cloth to clean the desktop.
8. Maximum weight capacity: desk – 50 kg, chair – 80 kg.

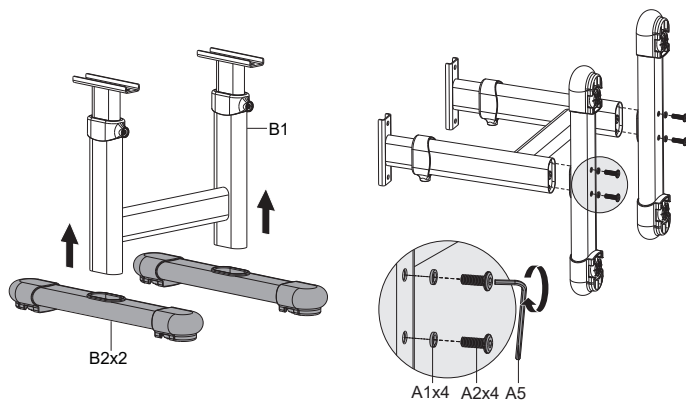
ВНИМАНИЕ!

1. Изделие предназначено для использования только в помещении.
2. Изделие должно быть размещено только на плоской поверхности.
3. При попадании на поверхность воды, масла или другой жидкости, необходимо немедленно ее вытереть.
4. Необходимо регулярно проверять и закреплять крепежи в случае их ослабления.
5. Во избежание повреждения поверхности не ставьте изделие в места повышенной влажности, не допускается попадание химических реагентов, растворителей.
6. Никогда не закрепляйте винты до того, как все они будут зафиксированы на своих местах.
7. Используйте влажную ткань для очистки рабочей поверхности стола.
8. Максимальная нагрузка: партa – 50кг, стул – 80кг.

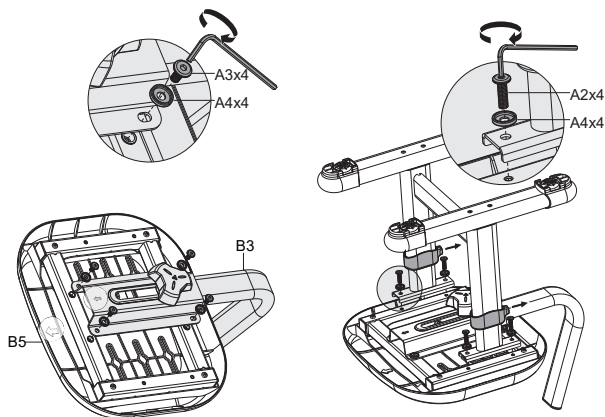
UWAGA!

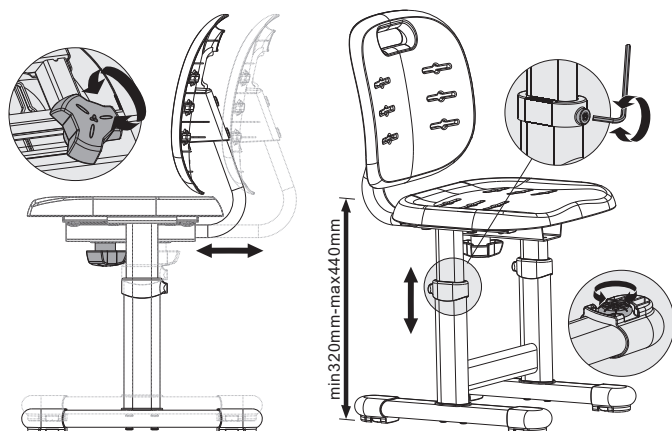
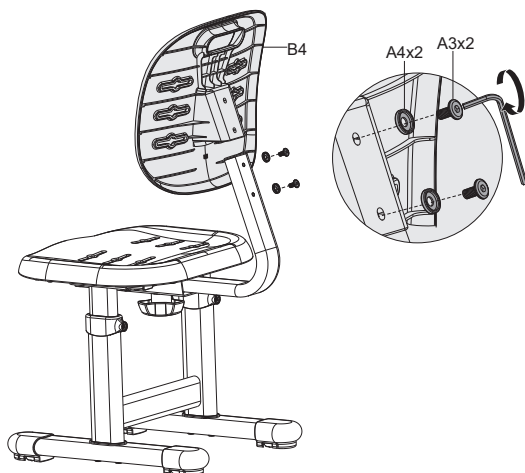
1. Produkt jest przeznaczony wyłącznie do użytkowania wewnątrz pomieszczeń suchych i zamkniętych.
2. Produkt należy umieszczać tylko na wypoziomowanej powierzchni, celem zachowania stabilności.
3. Należy unikać możliwości zalania produktu wodą lub inną substancją. Wylane płyny powinny być natychmiast wytarte.
4. Ze względu na to, że śruby mogą się poluzować w czasie użytkowania, konieczne jest regularne sprawdzanie łączów pomiędzy poszczególnymi elementami biurka.
5. Aby uniknąć uszkodzenia powierzchni, meble należy chronić przed bezpośrednim działaniem wysokiej temperatury, zamoczeniem wodą, rozpuszczalnikami, substancjami barwiącymi oraz środkami na bazie acetonu lub amoniaku. Powłokę lakierniczą mogą uszkodzić przedmioty o ostrych lub szorstkich powierzchniach.
6. Nigdy nie należy mocno dokręcać śrub, zanim wszystkie nie zostaną zamocowane na swoich miejscach.
7. Do czyszczenia blatu użyj lekko zwilżonej szmatki, a następnie osusz powierzchnię przez wytarcie suchą szmatką.
8. Maksymalne obciążenie: biurko – 50 kg, krzesło – 80 kg.

1



2





HEIGHT ADJUSTMENT. HOW TO ADJUST HEIGHT

Chair can be adjusted by pulling up. step on the support bar and pull up to the right height.

HOW TO LOWER HEIGHT

Pull up to the max height and lower it slowly to the most bottom, then pull up to the right height.

РЕГУЛИРОВКА ВЫСОТЫ

Стул можно отрегулировать, подняв вверх. наступите на опорную перекладину и потяните вверх до необходимой высоты.

УМЕНЬШЕНИЕ ВЫСОТЫ

Потяните вверх на максимальную высоту и опустите медленно до самого низа, затем потяните вверх до необходимой высоты.

REGULACJA WYSOKOŚCI

Krzeseła możesz ustawić, podnosząc je. wejdź na nóżki i pociągnij do pożądaney wysokości.

OBNIŻENIE DO POŻĄDANEJ WYSOKOŚCI

Pociągnij w górę do maksymalnej wysokości i powoli opuść biurko/krzesło do samego dołu, a następnie pociągnij w górę do pożądaney wysokości.