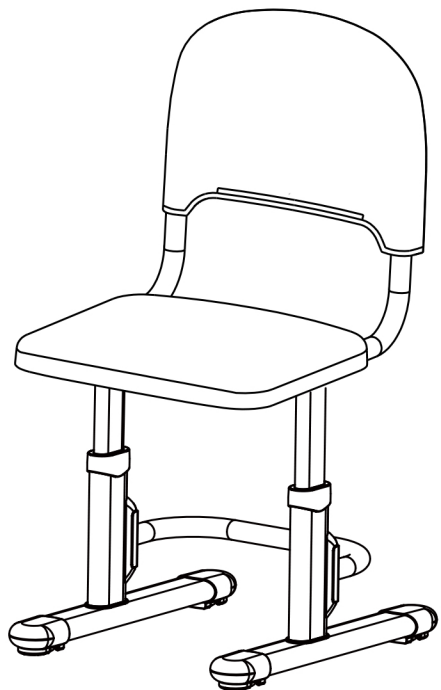


FD FUN DESK



ERGONOMIC STUDY CHAIR

Model: SST3D

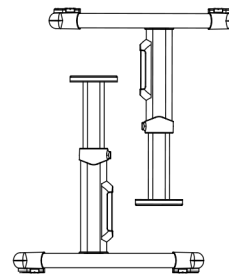
Chair assembly instruction
Інструкція по збірці стільця
Инструкция по сборке стула
Instrukcja montażu krzesła

EN

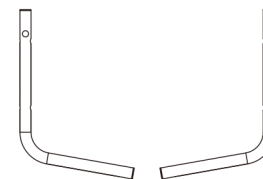
UA

RU

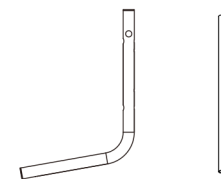
PL



B1x2



B2



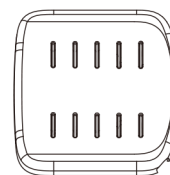
B3



B4



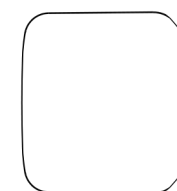
B5



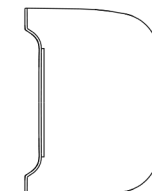
B6



B7



B8



B9



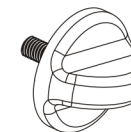
A1x8



A2x8



A3x4



A4x2

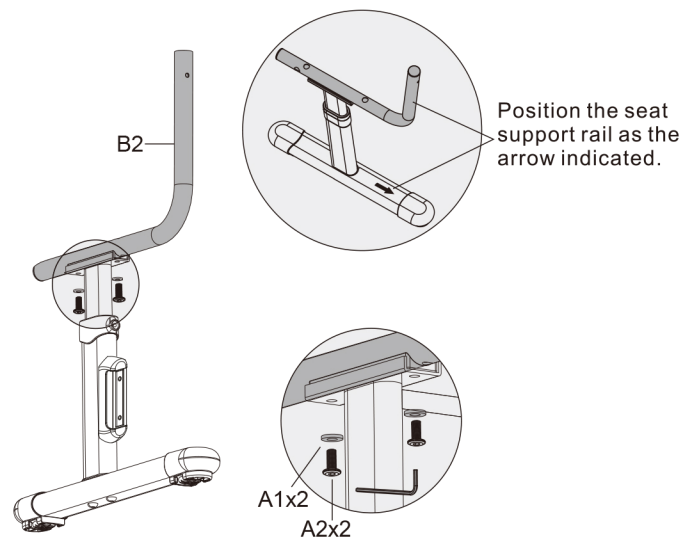


A5x1

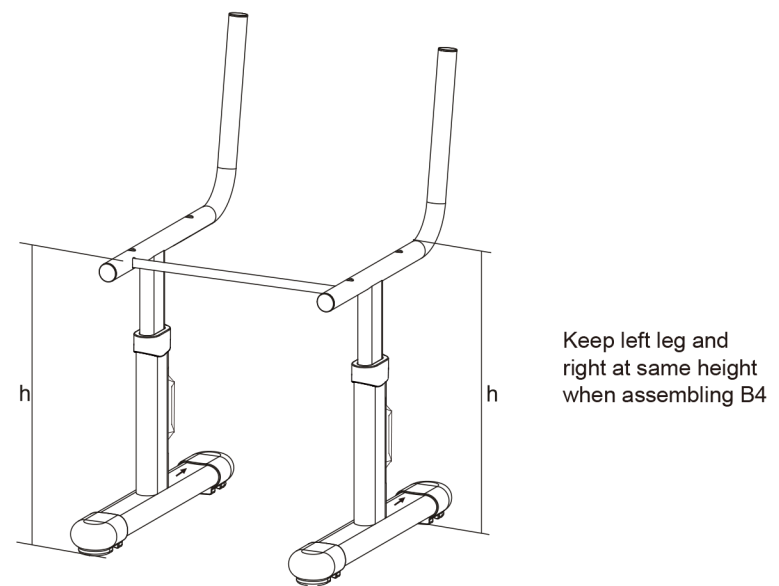
CAUTION!

1. For indoor use only.
2. This product should be placed on a flat surface.
3. Immediately wipe clean the desktop surface if any liquid is splashed on it.
4. Check screws regularly to ensure there are no loose parts during daily use.
5. Only tightly fasten all the screws once the desk and chair have been assembled properly.
6. Use a damp cloth to clean the desktop surface.
7. Keep products away from corrosive gases and moisture in case of damage.

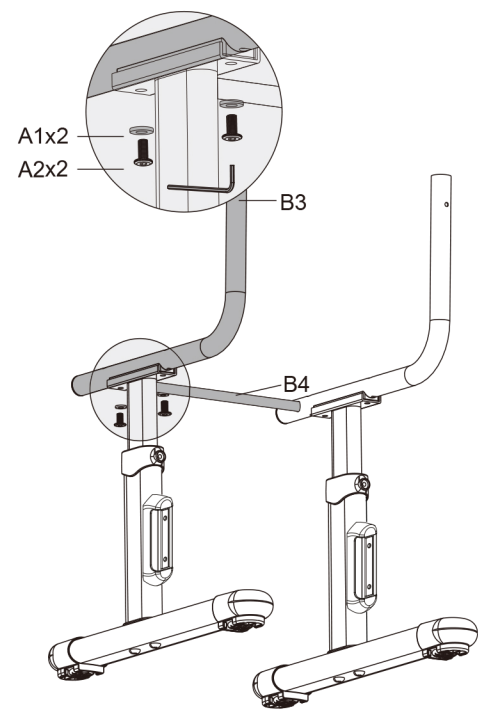
1



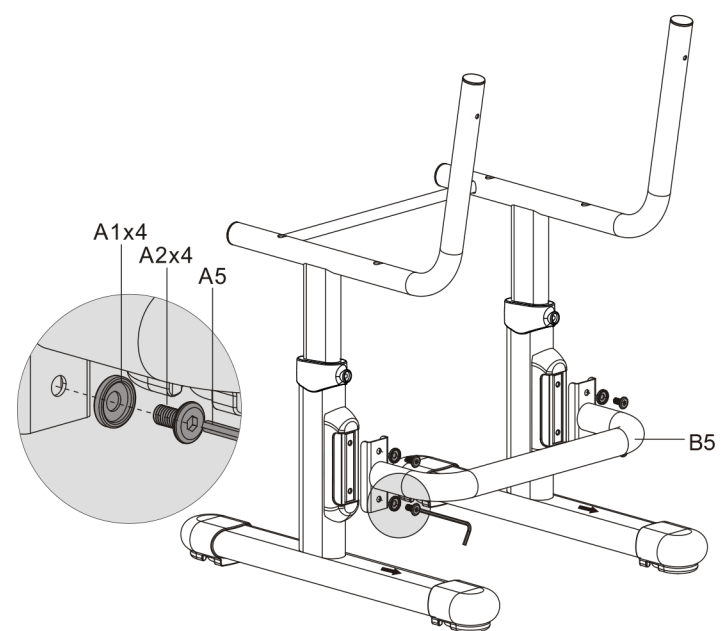
3



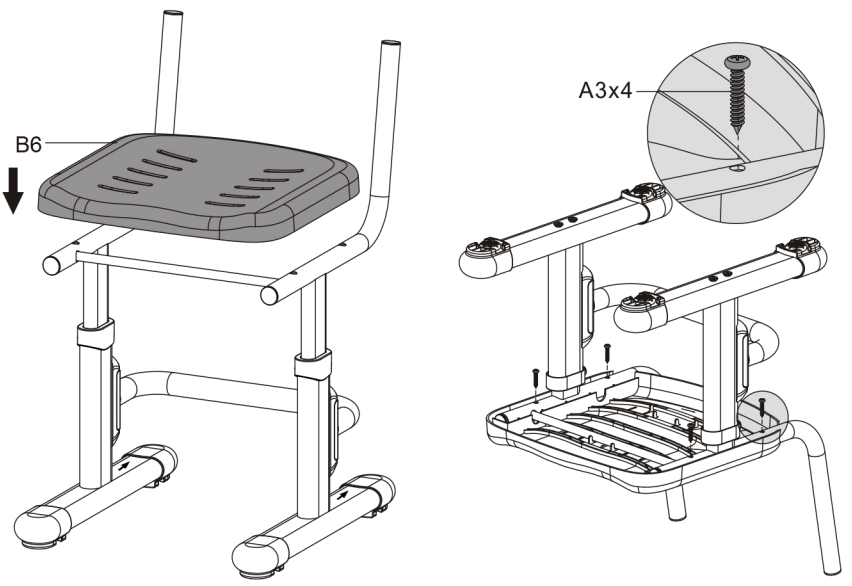
2



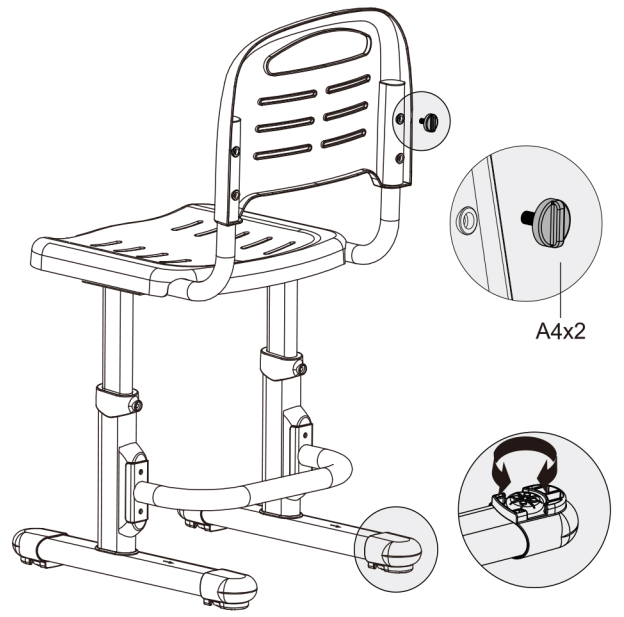
4



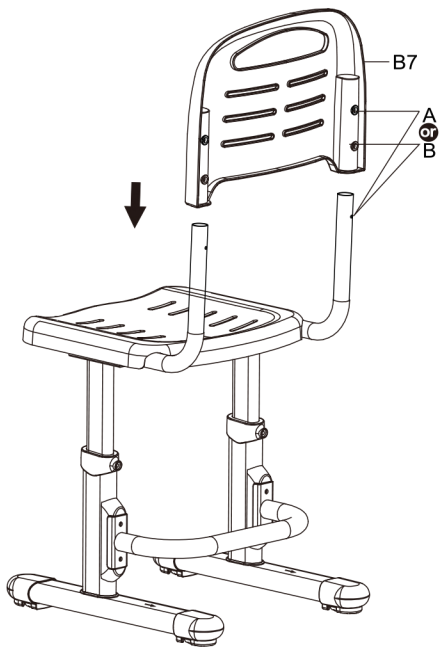
5



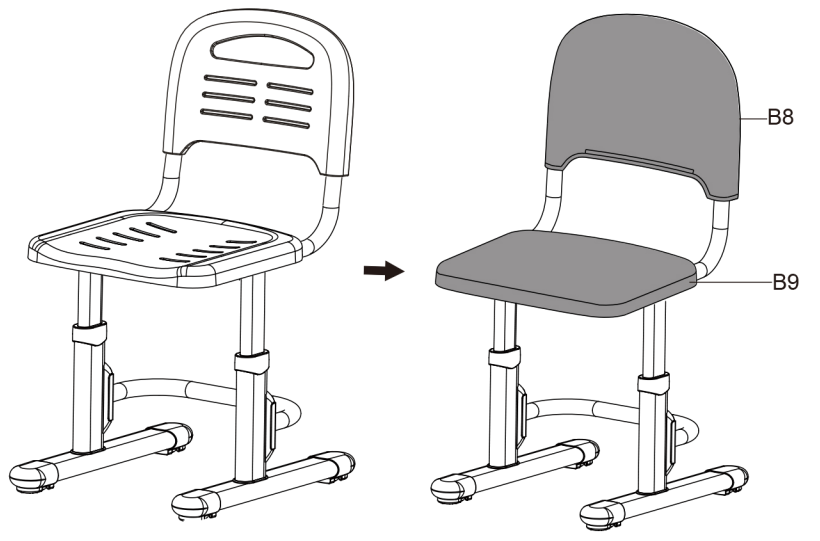
7



6



8



ATTENTION!

1. For indoor use only.
2. This product should be placed on a flat surface.
3. Please immediately wipe clean the chair surface if any liquid is splashed on it.
4. Please check screws regularly to ensure there are no loose parts during daily use.
5. Only tightly fasten all the screws once the chair has been assembled properly.
6. Don't put the product near the corrosive gas or moisture.
7. Don't play on the chair to avoid falls.

УВАГА!

1. Виріб призначений для використання тільки в приміщенні.
2. Виріб має бути розміщений тільки на плоскій поверхні.
3. При попаданні на поверхню води, масла або іншої рідини необхідно негайно її витерти.
4. Необхідно регулярно перевіряти і закріплювати кріплення в разі їх ослаблення.
5. Ніколи не закріплюйте гвинти до того, як всі вони будуть зафіксовані на своїх місцях.
6. Щоб уникнути пошкодження поверхні, не ставте виріб у місцях підвищеної вологості, не допускається попадання хімічних реагентів, розчинників.
7. Будь ласка, не ставайте на крісло, щоб не впасти з нього.

ВНИМАНИЕ!

1. Изделие предназначено для использования только в помещении.
2. Изделие должно быть размещено только на плоской поверхности.
3. При попадании на поверхность воды, масла или другой жидкости, необходимо немедленно ее вытереть.
4. Необходимо регулярно проверять и закреплять крепежи в случае их ослабления.
5. Никогда не закрепляйте винты до того, как все они будут зафиксированы на своих местах.
6. Во избежание повреждения поверхности не ставьте изделие в места повышенной влажности, не допускается попадание химических реагентов, растворителей.
7. Пожалуйста, не становитесь на кресло, чтобы не упасть с него.

UWAGA!

1. Produkt jest przeznaczony wyłącznie do użytkowania wewnątrz pomieszczeń suchych i zamkniętych.
2. Produkt należy umieszczać tylko na wy poziomowanej powierzchni, celem zachowania stabilności.
3. Należy unikać możliwości zalania produktu wodą lub inną substancją. Wylane płyny powinny być natychmiast wytarte.
4. Ze względu na to, że śruby mogą się poluzować w czasie użytkowania, konieczne jest regularne sprawdzanie połączeń pomiędzy poszczególnymi elementami biurka.
5. Nigdy nie należy mocno dokręcać śrub, zanim wszystkie nie zostaną zamocowane na swoich miejscach.
6. Aby uniknąć uszkodzenia powierzchni, meble należy chronić przed bezpośrednim działaniem wysokiej temperatury, zamoczeniem wodą, rozpuszczalnikami, substancjami barwiącymi oraz środkami na bazie acetonu lub amoniaku. Powłokę lakierniczą mogą uszkodzić przedmioty o ostrych lub szorstkich powierzchniach.
7. Proszę nie stawać na krześle, aby nie spaść z niego.

BE CAREFUL! DO NOT PINCH YOUR FINGERS! AN ADULT MUST DO ASSEMBLY!

БУДЬТЕ ОБЕРЕЖНІ, ЩОБ НЕ ПРИЩЕМИТИ ПАЛЬЦІ! ЗБІРКУ ПОВИННА ВИКОНУВАТИ ДОРОСЛА ЛЮДИНА!
БУДЬТЕ АККУРАТНІ! НЕ ПРИЩЕМИТЕ ПАЛЬЦІ! СБОРКУ ДОЛЖЕН ПРОИЗВОДИТЬ ВЗРОСЛЫЙ ЧЕЛОВЕК!
OSTROŻNIE! NIE PRZYTRZAŃ SIĘ SOBIE PALCÓW! MONTAŻ MUSI WYKONAĆ OSOBA DOROS



BEFORE USING THE CHAIR, MAKE SURE THAT ALL ELEMENTS ARE INSTALLED, CORRECTLY ADJUSTED, AND THAT ALL SCREWS ARE FIRMLY TIGHTENED.

Please ventilate the room to avoid excessive dryness and humidity. If the chair overturns, immediately wipe it with a dry, clean cloth, then wipe it with a damp cloth and dry at room temperature. Do not blow dry. If there is a stain on the metal pipe, use a dry, clean cloth and wipe to a shine. In case of persistent stains, you can spray a small amount of detergent on the surface and then wipe with a flannel cloth to a shine.

Warranty period of service — 1 year.

ПЕРЕД ПОЧАТКОМ ВИКОРИСТАННЯ СТИЛЬЦЯ ПЕРЕКОНАЙТЕСЯ, ЩО ВСІ ЕЛЕМЕНТИ ВСТАНОВЛЕНІ НА СВОЇХ МІСЦЯХ, КОРЕКТНО ВІДРЕГУЛЬОВАНІ ТА ВСІ ГВИНТИ МІЦНО ЗАТЯГНУТІ.

Будь ласка, провітруйте приміщення, щоб уникнути надмірної сухості та вологості. Якщо випадково стілець перекинувся, негайно протріть його сухою чистою тканиною, потім - вологою та просушіть при кімнатній температурі без використання фена. У випадку забруднення металевої труби, скористайтеся сухою чистою тканиною і протріть до блиску. Якщо плями стійкі, Ви можете використати невелику кількість миючого засобу і витерти фланелевою тканиною до блиску.

Гарантійний термін обслуговування — 1 рік.

ПЕРЕД НАЧАЛОМ ИСПОЛЬЗОВАНИЯ СТУЛА УБЕДИТЕСЬ, ЧТО ВСЕ ЭЛЕМЕНТЫ УСТАНОВЛЕННЫ, КОРРЕКТНО ОТРЕГУЛИРОВАННЫ И ВСЕ ВИНТЫ КРЕПКО ЗАТЯНУТЫ.

Пожалуйста, проветривайте помещение, чтобы избежать избыточной сухости и влажности. Если стул перевернулся, немедленно протрите его сухой, чистой тканью, затем протрите влажной тканью и просушите при комнатной температуре. Не сушите феном. Если есть пятно на металлической трубе, воспользуйтесь сухой, чистой тканью и протрите до блеска. В случае, если стойкие пятна, Вы можете нанести спреем небольшое количество моющего средства на поверхность и затем вытереть фланелевой тканью до блеска.

Гарантийный срок обслуживания — 1 год.

PRZED UŻYCIEM KRZESŁA UPEWNI SIĘ, ŻE WSZYSTKIE ELEMENTY SĄ ZAINSTALOWANE, PRAWIDŁOWO WYREGULOWANE I ŻE WSZYSTKIE ŚRUBY SĄ MOCNO DOKRĘCONE.

Proszę wietrzyć pomieszczenie, aby uniknąć nadmiernej suchości lub wilgotności w pomieszczeniu. Jeśli krzesło przewróci się, natychmiast wytrzyj je suchą, czystą szmatką, a następnie wytrzyj wilgotną szmatką i wysusz w temperaturze pokojowej. Nie suszyć suszarką. Jeśli na metalowej rurze znajduje się plama, użyj suchej, czystej szmatki i wytrzyj ją do połysku. W przypadku trwałych plam można rozpylić niewielką ilość detergentu na powierzchnię, a następnie wytrzeć fanelową ściereczką do połysku.

Okres gwarancji — 1 rok.

