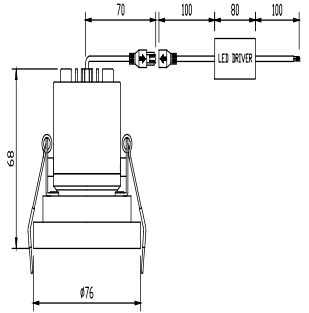
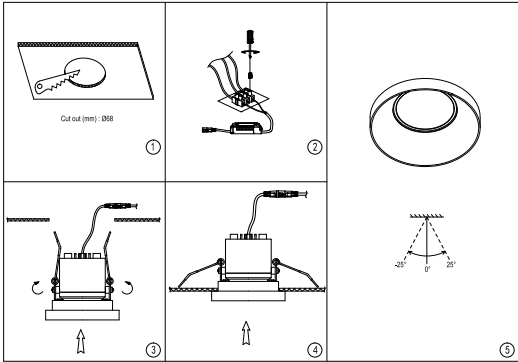


Instruction



Model: DL040-L10W4K
Collection: Downlight
Series: New Series Q40

 Recessed



Montageanleitung:

- Schalten Sie vor Installation der Leuchte über den Hauptschalter den Strom ab.
- Bereiten Sie den Platz vor, an dem Sie die Leuchte anbringen wollen: Für Einbauleuchten mit einer Montagebohrung und für Anbauleuchten mit einem Vertiefungsbohrer. Verwenden Sie ein 230V-240V 50Hz-Stromkabel, wenn möglich mit Erdungsabzweig zum Einbauport.
- Verdrängen Sie die Leuchte mit dem 230V-240V 50Hz-Stromkabel. Wenn die Befestigung der Leuchte nicht zufriedenstellend ist, schneiden Sie die Leuchte in der vorgesehenen Platz.
- Befestigen Sie die Glühbirne in der Fassung.
- Schalten Sie den Strom an und überprüfen Sie die Funktionstüchtigkeit der Leuchte.

Assembly Manual:

- The installation of the lamp shall be performed with the power supply off.
- Prepare a place to install the lamp: a mounting hole for built-in lamps and a seat for surface-mounted lamps.
- Take 230V-240V 50Hz power wires, including a grounding wire, if any, out from the lamp to the 230V-240V 50Hz power supply network. If the lamp has a grounding wire, it shall be also connected.
- Install the lamp in the mounting hole/socket and secure tightly.
- Install a bulb in the socket and fix the bulb.
- Turn on the power supply for the lamp and make sure that the lamp operates properly.

Інструкція з монтажу:

- Установку світильника здійснюється при вимкненні електричної мережі.
- Підготувати місце для установки світильника - монтажний отвір для вбудованих, посадочне місце для накладних.
- Вивести в місце установки проводів живлення 230V-240V 50 Гц, в тому числі дрот заземлення, якщо він є в світильнику.
- Підключити світильник до мережі 230V-240V 50 Гц. Якщо в світильнику передбачений дрот заземлення, його також необхідно підключити.
- Встановити світильник в отвір/установка отвір / посадочне місце і надійно зафіксувати.
- Включити лампу у лючок і зафіксувати її.
- Включити подачу електричного струму до світильника і переконатися в його правильній роботі.

Інструкція по установке:

- Установку світильника осуществляется при выключенной электрической сети.
- Подготовить место для установки светильника: монтажное отверстие для встраиваемых, посадочное место для накладных.
- Вывести в место установки проводов питания 230V-240V 50 Гц.
- Подключить светильник к сети 230V-240V 50 Гц. Если в светильнике предусмотрено дрот заземления, его также необходимо подключить.
- Установить светильник в отверстие/установка отверстие / посадочное место и надежно зафиксировать его.
- Установить лампу в лючок и зафиксировать ее.
- Включить подачу питания на светильник и убедиться в его корректной работе.

Vertretung des Herstellerwerks / Manufacturer factory
affiliate / Filiale de l'usine du fabricant / Filiale di fabbrica
produttore / Filial de la fabrica / Fabrica de filial / Sube
Fabrika / Cabang Pabrik / Branch Factory / Fabrika de ramada
/ Branch Factory / Oddzial Fabryka / Oficina завода
материалов / Oficina заводу виробництва / Oficina
de materiais / Oficina de fabrica / Oficina de fabrica /
Делегация завода / Делегация фабрики / Делегация
fabrikant / Репрезентација / Репрезентација / Репрезентација /

