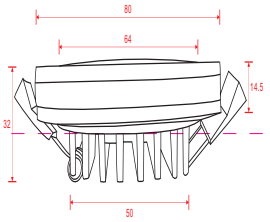
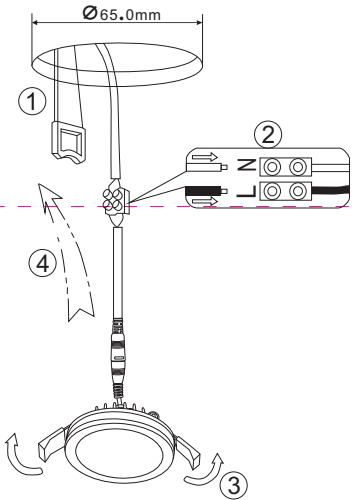


Instruction



Model: DL303-L7B
Collection: Downlight
Series: Phanton
 Recessed



www.m-light.ru

Montageanleitung:

- Schalten Sie vor Installation der Leuchte über den Hauptschalter den Strom ab.
- Bereiten Sie den Platz vor, an dem Sie die Leuchte anbringen wollen: Für Einbauleuchten mit einer Montagebohrung und für Absenkleuchten mit einem Vertiefungsloch 220-240V 50Hz Stromnetz, wenn möglich mit Erdungsblech, zum Einbauort.
- Nehmen Sie die Leuchte mit dem 220-240V 50Hz Stromnetz. Wenn die Befestigung nicht zufriedenstellend ist, schneiden Sie ein Loch in die vorgezeichnete Platz. Leuchte in der Montagebohrung oder an dafür vorgesehenen Stellen ein und überprüfen Sie die Funktionstüchtigkeit der Leuchte.

Assembly Manual:

- The installation of the lamp shall be performed with the power supply disconnected.
- Prepare a place to install the lamp: a mounting hole for built-in lamps and a seat for surface-mounted lamps.
- Take 220-240V 50Hz power wires, including a grounding wire, if any, out of the lamp. Plug the lamp in the 220-240V 50Hz power supply network. If the lamp has a grounding wire, it shall be also connected.
- Install the lamp in the mounting hole/seat and secure tightly.
- Insert a bulb in the socket and fix the bulb.
- Turn on the power supply to the lamp and make sure that the lamp operates properly.

Інструкція з монтажу:

- Установіть світлоприймача зафіксуйтеся при вимкненій електричній мережі.
- Підготуйте місце для установки світильника – монтажний отвір для вбудованих, посадочне місце для накладних.
- Вийміть з мережі кабель живлення 220-240V 50 Гц.
- Вийміть з мережі кабель заземлення, якщо він є в об'єкті.
- Підключіть кабелі живлення до мережі 220-240В 50 Гц. Якщо в світильнику передбачений дріт заземлення, його також необхідно підключити.
- Вставте світильник в отвір/місце встановлення.
- Наліть світильник.
- Встановіть лампу у лямпоку. Зафіксуйте її.
- Включіть подачу електричного струму до світильника і переконатися в його коректній роботі.

Інструкція по установке:

- Установіть світильника одноступенчато при вимкненій електричній мережі.
- Підготуйте місце для установки світильника – монтажний отвір для вбудованих, посадочне місце для накладних.
- Вийміть з мережі кабель живлення 220-240V 50 Гц.
- Вийміть з мережі кабель заземлення, якщо він є в об'єкті.
- Підключіть кабелі живлення до мережі 220-240В 50 Гц. Если в світильнику предусмотрено провод заземления, его также необходимо подключить.
- Установіть світильник в монтажное отверстие/посадочное место.
- Налейте лампу в лямпоку, и зафиксируйте ее.
- Включите подачу питания на светильник и убедитесь в его корректной работе.

**Hersteller / Manufacture / Fabricant / Productore /
Fabricante / Fabricante / Uvstic / Fabrikant / Gyártó /
Productor / Valmistaja / Proizveditel / Изготовитель /
Виробник / Выпoдoльщик / Өндүрүш / Даямочу /
Утпураткуч / Өндүрүшчү / Өндүрүшчү / МАТОНИРУС LLC,
Lobachevskogo street, d.92, Bldg. 4, office 6, Moscow, Russia.**
**Verteiger des Herstellers / Importeur / Importador /
Agnente / Importador / Importador / Importador /
Importador / Filial de la fábrica / Filial de la fábrica /
Fabrica / Cabang Pabrik / Branch Factory / Fabrica de
Fabrica / Branch Factory / Oddzial Fabryka / Фабрика завода
изготовителя / Фабрика завода виробника / Фабрика
завода-виробельничка / Фабрика заводський виробельнич
Даямочу заводдучи фабрика / Утпураткуч фабрикашчү
Фабрикашчү / Өндүрүшчү-Калич / Өндүрүшчү-Калич**

Sicherheitshinweis

Die Informationen, die diese Anleitung enthält, sind vor dem Zusammenbau der Leuchte aufmerksam durchzulesen und bis zum Ablauf der Lebensdauer zu beibehalten.

Sicherheitsanforderungen:

- Die Installation und der Anschluss der Leuchte sollten durch qualifizierte Fachkräfte erfolgen.
- Achtung! Vor der Installation der Stromversorgung abschalten.
- Verwahren Sie die sich von dem Anschluss der Leuchte, dass die beschriebenen Daten der Stromversorgung mit denen übereinstimmen, die bei der Montage der Leuchte an Wand oder Decke ist auf eine sichere Bestätigung (unter Rückmeldung des Gewinns der Leuchte) zu achten.
- Die Leuchte nur bestimmungsgemäß verwenden. Die zur Installation von Wohnräumen gedruckte Leuchte nicht im Rahmen mit hoher Feuchtigkeit benutzen.
- Alle Teile für der Netzanschluss sollten frei von Verformungen und Krümmen sein.
- Es das Außenblech bzw. die Aufhängung beschädigt werden, so ist dies sofort zu melden, um eine Verletzung durch einen Stromschlag zu vermeiden.
- Bevor Sie Lampen in der Leuchte ersetzt, ist die Stromversorgung abzuschalten. Es sollte gewartet werden, bis die Lampen abgekühlt sind. Warten Sie den Typ und die Leistung der Lampe, die im Schema für die Montage angegeben sind. Bei der Installation einer Lampe nur einer anderen Leistung, als vom Hersteller angegeben, übernimmt die Verantwortung der Benutzer. • Die Leuchte ist für Stromnetze mit einer Spannung von max. 220-240V. • Die Leuchte nicht abdecken. • Von Kindern fern halten.

Beschreibung der Symbole:

Die folgenden Symbole stehen vor der Erklärung des Ersatzrasters.

- Schutzklasse I. Diese Lampe ist durch ein Schutzblech (gehörige Leitung) an die Schutzklasse der Erdung anzuschließen.
- Schutzklasse II. Es ist eine doppelte bzw. verstärkte Isolierung vorhanden. Die Schutzleitung wird nicht benötigt.
- Schutzklasse III. Niederspannungsleuchte.
- Das Gerät ist nur für eine Lampe mit einer Schutzanforderung oder einer Niederspannungslampe geeignet. Ein Schutzblech ist nicht obligatorisch.
- Die Leuchte ist nicht zur Befestigung durch Werkzeugschutz geeignet.
- Der Mindestabstand der Lampe zu jedem benachteiligten Objekt in Metern. Bitte finden Sie den geeigneten Abstand auf dem Schutzblech.
- Nur im Innenaufbau benutzen.
- Nur im Freien.
- Es das Ersatzglas nicht mit dem Halsring entsorgen. Sie müssen es bei einer Einrichtung entsorgen, die zur Entsorgung von elektrischen Geräten geeignet ist.

Bedienungsanweisung:

- Vor der Reinigung des Ersatzrasters die Stromversorgung mit dem Schalter unterbrechen.
- Esas Einbringen von Feuchtigkeit in den Verteilungskasten oder auf jeden Fall vermeiden.
- Vor der Reinigung die Lampe für einen Zeitraum von 10 Minuten abkühlen lassen.
- Nur einwechseln trockenem Tuch benutzen.
- Die Leuchte nicht mit Wasser reinigen.
- Die Ersatzleuchte entfernt die Funktion des Geräts, über den Zeitraum für 2 Jahre. (3 Jahre) –LED) nach der Lieferung durch den Hersteller. Die Garantiebedingungen gelten nicht, wenn das Ersatzglas ohne Genehmigung manipuliert wurde.

Safety Guidelines

The information contained in these guidelines shall be studied prior to the assembly of the lighting fixture and kept until the end of the product's performance life.

Safety Requirements:

- Installation and connection of the lighting fixture shall be conducted by a electrician.
- Attention: Cut off the power supply prior to the start of installation.
- Before connecting the lighting fixture, make sure the network electrical data is in compliance with the specifications indicated on the product.
- Use the lighting fixture with the correct attachment. Do not install on top of the lighting fixture.
- Use lighting fixtures in accordance with their intended purpose. Do not use lighting fixtures which are designed for illumination of indoor living spaces, for outdoor applications; do not use lighting fixtures with protection class III in rooms with high humidity.
- Do not connect the connection to the power supply shall be free from moisture and dirt.
- If an external cable or cord is damaged, it shall be replaced to avoid the hazard of electrical current-induced injury.
- Before the replacement of a light bulb, cut off the power supply of the lighting fixture and wait until the light bulb has cooled off.
- If a lamp is warmer than the specified one is installed, the manufacturer shall not be liable for safety and integrity of the product. For use in the power supply network with the voltage of not more than 220-240V.
- Do not cover the lighting fixture.
- Keep children from climbing.
- Von Kindern fern halten.

Description of Symbols:

All effective symbols are indicated on the product's package.

- Protection class I. This lamp shall be connected through the protective electrical cable (yellow and green wire) to the grounding protective terminal.
- Protection class II. Double or reinforced insulation is provided. Protection grounding is not required.
- Protection class III. Low-voltage lighting fixture.
- The device is intended only for lamps with protection or for low-pressure lamps. Use of protective glass is not necessary.
- The lighting fixture is not suitable for being covered with thermal insulation material.
- The minimum distance in meters from the lamp to any flammable item. Please find the accurate distance on the lamp sticker.
- For indoor use only.
- For outdoor use only.
- Do not put this product in liquid household waste until the end of its lifetime. You shall discard it in the place intended for waste electrical equipment.

Maintenance Guidelines:

- Prior to cleaning of the product, cut off the power supply by turning off the switch.
- Avoid moisture in the distribution box or on any part of electrical wiring.
- Before you start cleaning, wait until the lamp cools off for 10 minutes.
- Use soft dry cloth only.
- For warranty claims, the contact, contact the place of purchase.
- The manufacturer gives the warranty for performance of this equipment for 2 years (3 years for LED) starting from the date of delivery by distributor. The warranty obligations shall not be valid if unauthorized modifications have been introduced in the product.
- The manufacturer gives the warranty for performance of this equipment for 2 years (3 years for LED) starting from the date of delivery by distributor. The warranty obligations shall not be valid if unauthorized modifications have been introduced in the product.

Инструкция по технике безопасности

Информацию, изложенную в данной инструкции, необходимо изучать перед сборкой светильника и сохранять до окончания срока использования изделия.

Требования безопасности:

- Установка и подключение светильника должны производиться квалифицированными специалистами.
- Внимание! Перед тем, как начать установку, отключите подачу электроэнергии.
- Перед подключением светильника убедиться, что технические данные ему соответствуют данным, указанным на упаковке.
- Использовать светильник только с правильными типами ламп. Использование не соответствующих типов ламп может привести к повреждению светильника, а также к возгоранию.
- Продолжайте использовать светильник только с лампами, мощность которых не превышает значения, указанного на упаковке.
- Для использования в помещениях с повышенной влажностью, не используйте лампы на улице, светильники с защитой менее IP44 не предназначены для использования в помещениях с повышенной влажностью.
- Все элементы подключения к электропитанию должны быть выполнены в соответствии с требованиями, то они должны быть завершены, чтобы избежать опасности получения травмы электрическим током.
- Перед заменой лампы отключите светильник, необходимо убедиться и убедиться, пока лампочка остыла.
- Если лампа теплее, чем указанная в схеме, производитель не несет ответственности за сохранность изделия.
- Для использования в электросетях напряжением не более 220-240V, не нарушайте светильник.
- Берегите от детей.

Описание символов:

Во всех случаях символы указаны на упаковке изделия.

- Класс защиты I. Эта лампа должна быть соединена защитным электропроводом (желтый/зеленый провод) с защитной клеммой заземления.
- Класс защиты II. Предусмотрена двойная изоляция или усиленная изоляция. Защитное заземление не требуется.
- Класс защиты III - светильник низковольтное напряжение.
- Прибор предназначен только для лампы. С защитой или лампы низкого давления. Необязательно использование защитного стекла.
- Светильник не подходит для того, чтобы закрывать его теплоизоляционным материалом.
- Минимальное расстояние от лампы до любого сгораемого объекта в метрах. Пожалуйста, найдите точное расстояние на наклейке на лампе.
- Используйте только внутри помещений.
- Для наружного использования.
- Не помещайте это изделие в обычные бытовые отходы до конца его жизненного цикла. Вы должны утилизировать его в месте, предназначенном для электрических отходов.

Инструкция по обслуживанию:

- Перед чисткой изделия отключите электропитание, выключив переключатель.
- Избегайте попадания влаги в распределительную коробку или на любую часть электропроводки.
- Прежде, чем вы начнете чистку, дайте лампе остыть в течение 10 минут.
- Используйте только мягкую сухую ткань.
- Для гарантийных претензий обращайтесь по месту покупки.
- Компания производителем гарантирует период обслуживания в течение 2 лет (3 года для светодиодных светильников) с даты поставки дистрибутором. Гарантийные обязательства не действуют в случае внесения неавторизованных изменений в изделие.

ISTRUZIONE A TECNICA SICUREZZA

Informazione, contenute in questa istruzione, devono essere lette prima dell'installazione del prodotto e conservate fino alla fine del suo ciclo di vita.

REQUISITI DI SICUREZZA:

- L'installazione e l'allacciamento dell'apparecchio devono essere eseguiti da personale qualificato.
- Attenzione! Prima di iniziare l'installazione, assicurarsi che i dati tecnici dell'apparecchio corrispondano a quelli indicati sulla confezione.
- Utilizzare l'apparecchio solo con i tipi di lampadine specificati.
- Assicurarsi che l'apparecchio sia utilizzato solo con i tipi di lampadine specificati. L'uso di lampadine non autorizzate può causare danni all'apparecchio e, inoltre, può provocare incendi.
- Non utilizzare l'apparecchio in ambienti con umidità elevata, né all'aperto.
- Assicurarsi che tutti i collegamenti elettrici siano stati eseguiti correttamente in conformità con i requisiti di sicurezza, e che tutti i collegamenti siano stati completati.
- Prima di sostituire una lampadina, assicurarsi che l'apparecchio sia scolto dalla rete elettrica.
- Assicurarsi che la lampadina sia fredda prima di sostituirla.
- Se la lampadina è più calda di quella specificata, il produttore non è responsabile della sicurezza dell'apparecchio.
- Per l'uso in reti elettriche con tensione massima di 220-240V, non superare i requisiti di sicurezza.
- Proteggere i bambini.

OPIS SIMBOLA:

Bei allen Symbolen weisen auf Umweltschutz hin.

- Класс защиты I. Эта лампа должна быть соединена защитным электропроводом (желтый/зеленый провод) с защитной клеммой заземления.
- Класс защиты II. Предусмотрена двойная изоляция или усиленная изоляция. Защитное заземление не требуется.
- Класс защиты III - светильник низковольтное напряжение.
- Прибор предназначен только для лампы. С защитой или лампы низкого давления. Не обязательно использование защитного стекла.
- Светильник не подходит для того, чтобы закрывать его теплоизоляционным материалом.
- Минимальное расстояние от лампы до любого сгораемого объекта в метрах. Пожалуйста, найдите точное расстояние на наклейке на лампе.
- Используйте только внутри помещений.
- Для наружного использования.
- Не помещайте это изделие в обычные бытовые отходы до конца его жизненного цикла. Вы должны утилизировать его в месте, предназначенном для электрических отходов.

OPIS SIMBOLA:

- Przed czyszczeniem urządzenia należy odłączyć zasilanie elektryczne.
- Unikajcie попадания влаги в распределительную коробку или на любую часть электропроводки.
- Прежде, чем вы начнете чистку, дайте лампе остыть в течение 10 минут.
- Используйте только мягкую сухую ткань.
- Для гарантийных претензий обращайтесь по месту покупки.
- Компания производителем гарантирует период обслуживания в течение 2 лет (3 года для светодиодных светильников) с даты поставки дистрибутором. Гарантийные обязательства не действуют в случае внесения неавторизованных изменений в изделие.