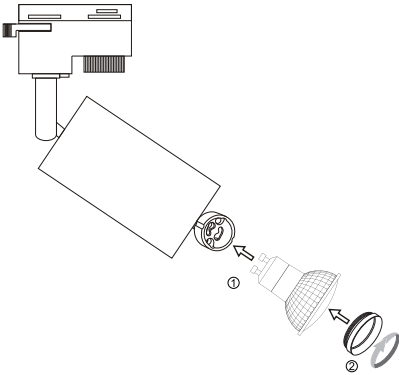
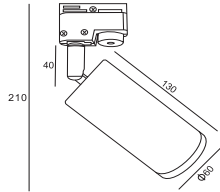


Instruction



1 x GU10 (50W)

Model: TR011-1-GU10-B
Collection: Track
Series: Track

 Wall Lamps



Montageanleitung:

- Schalten Sie vor Installation der Leuchte über den Hauptschalter den Strom aus.
- Befestigen Sie den Platz vor, an dem Sie die Leuchte anbringen wollen. Für Einbauleuchten mit einer Montagebohrung und für Anbauleuchten mit einem Klemm-Steck ein 220-240V 50Hz Stromkabel, wenn möglich mit Erdungsdräht, zum Einbauort.
- Verbinden Sie die Leuchte mit dem 220-240V 50Hz Stromkabel. Wenn die Befestigung der Leuchte nicht zufriedenstellend ist, schalten Sie den Strom aus und befestigen Sie die Leuchte in der Montagebohrung oder an dafür vorgesehenen Platz.
- Verbinden Sie die Glühbirne in der Fassung.
- Schalten Sie den Strom an und überprüfen Sie die Funktionsfähigkeit der Leuchte.

Assembly Manual:

- The installation of the lamp shall be performed with the power supply off.
- Prepare a place to install the lamp: a mounting hole for built-in lamps and a seat for surface-mounted lamps.
- Take 220-240V 50Hz power wires, including a grounding wire, if any, out from the place to install the lamp.
- Connect the lamp to the 220-240V 50Hz power supply network. If the lamp has a grounding wire, it shall be also connected.
- Install the lamp in the mounting hole/socket and secure tightly.
- Install a bulb in the socket and fix the bulb.
- Turn on the power supply for the lamp and make sure that the lamp operates properly.

Инструкция з монтажу:

- Установку світильника здійснюється при вимкненій електричній мережі.
- Підготувати місце для установки світильника - монтажний отвір для вбудованих, посадочне місце для накладних.
- Взяти в точку установки проводів напруги 220-240V 50 Гц.
- Підключити провод заземлення, якщо він є в світильнику.
- Підключити світильник до мережі 220-240В 50 Гц. Якщо в світильнику передбачений дрот заземлення, його також необхідно підключити.
- Встановити світильник в отвір/контактний вузол / посадочне місце і надійно закріпити.
- Встановити лампу у люльку і зафіксувати її.
- Включити подачу електричного струму до світильника і переконатися в тому, що він працює правильно.

Инструкция по установке:

- Установку светильника осуществляется при выключенной электрической сети.
- Подготовить место для установки светильника: контактное отверстие для встроенных, посадочное место для накладных.
- Взять в точку установки провод напруги 220-240V 50 Гц.
- Подключить провод заземления, если он есть в светильнике.
- Подключить светильник к сети 220-240В 50 Гц. Если в светильнике предусмотрено провод заземления, его также необходимо подключить.
- Установить светильник в контактное отверстие/посадочное место и надежно закрепить.
- Установить лампу в люльку и закрепить ее.
- Включить подачу питания на светильник и убедиться в его корректной работе.

Vertretung des Herstellers/werks / Manufacturer factory
affiliates / Filiale de l'usine du fabricant / Filiale di fabbrica
produttore / Filial de la fabrică / Fabrika de filial / Şube
Fabrika / Cabang Pabrik / Branch Factory / Fabrica de ramură
/ Branch Factory / Oddział Fabryka / Отделная фабрика
магистратен / Өдін завод виробника / Өдін
магистрат/виробничий завод / Өдін завод/производитель /
Делегация фабрики/завода / Өдін завод/производитель /
filial/fabrik/pabrik / Өдін завод/производитель /



Sicherheitshinweis

Lesen Sie die Anleitung vor dem Aufbau der Leuchte durch und beachten Sie diese bis zum Abbau der Nutzungsdauer des Produktes an!

Sicherheitsvorschriften:

- Die Installation und der Anschluss der Leuchte sollen durch qualifizierte Fachleute erfolgen.
- Die Leuchte enthält einen Stromerzeuger, der durch die Installation beschädigt werden kann. Die Stromerzeugung muss durch den Hersteller autorisiert sein und darf weder verändert noch modifiziert werden.
- Die Montage der Leuchte muss mit einem geschulten Elektriker oder einem Techniker vorgenommen werden. Die Leuchte darf nicht elektrisch mit dem Stromnetz verbunden werden. Sie darf nicht mit einer Lampe (zum Beispiel Energiesparlampe oder Halogenlampe) ausgestattet werden.
- Die Leuchte darf nicht mit einem geschulten Elektriker oder einem Techniker getrennt werden.
- Die Leuchte darf nicht an einem feuchten Ort (zum Beispiel im Bad) installiert werden.
- Die Leuchte darf nicht in einer Höhe von weniger als 2,20 m über dem Boden montiert werden.
- Die Leuchte darf nicht in einer Höhe von mehr als 2,20 m über dem Boden montiert werden.
- Die Leuchte darf nicht in einer Höhe von mehr als 2,20 m über dem Boden montiert werden.
- Die Leuchte darf nicht in einer Höhe von mehr als 2,20 m über dem Boden montiert werden.

Zusätzliche Symbole:

- Die Leuchte darf nicht mit einem geschulten Elektriker oder einem Techniker getrennt werden.
- Die Leuchte darf nicht in einer Höhe von weniger als 2,20 m über dem Boden montiert werden.
- Die Leuchte darf nicht in einer Höhe von mehr als 2,20 m über dem Boden montiert werden.
- Die Leuchte darf nicht in einer Höhe von mehr als 2,20 m über dem Boden montiert werden.

Wichtige Informationen:

- Die Leuchte darf nicht mit einem geschulten Elektriker oder einem Techniker getrennt werden.
- Die Leuchte darf nicht in einer Höhe von weniger als 2,20 m über dem Boden montiert werden.
- Die Leuchte darf nicht in einer Höhe von mehr als 2,20 m über dem Boden montiert werden.
- Die Leuchte darf nicht in einer Höhe von mehr als 2,20 m über dem Boden montiert werden.

- Die Leuchte darf nicht mit einem geschulten Elektriker oder einem Techniker getrennt werden.
- Die Leuchte darf nicht in einer Höhe von weniger als 2,20 m über dem Boden montiert werden.
- Die Leuchte darf nicht in einer Höhe von mehr als 2,20 m über dem Boden montiert werden.
- Die Leuchte darf nicht in einer Höhe von mehr als 2,20 m über dem Boden montiert werden.

- Die Leuchte darf nicht mit einem geschulten Elektriker oder einem Techniker getrennt werden.
- Die Leuchte darf nicht in einer Höhe von weniger als 2,20 m über dem Boden montiert werden.
- Die Leuchte darf nicht in einer Höhe von mehr als 2,20 m über dem Boden montiert werden.
- Die Leuchte darf nicht in einer Höhe von mehr als 2,20 m über dem Boden montiert werden.



Safety guidelines

Read and understand the instructions for use before you install the luminaire. The instructions must be read and understood by a qualified electrician.

Safety Requirements:

- The luminaire must be installed by a qualified electrician.
- Always isolate power before commencing installation, maintenance or repair.
- The strength of the lighting fixture attachment point shall conform to the lighting fixture weight.
- Do not use lighting fixtures, or accessories with their intended purpose only.
- Do not use lighting fixtures, which are designed for illumination of indoor living spaces and which are less than 231 cm for outdoor applications. In a room with high humidity, it is recommended to install lamps with IP44 protection of higher.
- Do elements of the connection to the power supply shall be free from dust, dirt, oil and other contaminants.
- The luminaire shall be surrounded by a gap of 20 mm, measured horizontally and vertically.
- Before the replacement of a light bulb, cut off the power supply of the lighting fixture and wait until the bulb has cooled off.
- Only use lamps which do not exceed the maximum specified wattage.
- Electrical safety guaranteed by IEC 60335-1:2002 / EN 60335-1:2002.
- Do not cover the lighting fixture.
- Keep safe from children.
- Lamps should be stored in their original packaging. Do not expose to humidity.
- Handle with care, lighting fixture are supplied in their original packaging, ensuring their safety and protection.

Description of Symbols:

- The luminaire must be installed by a qualified electrician.
- Always isolate power before commencing installation, maintenance or repair.
- The strength of the lighting fixture attachment point shall conform to the lighting fixture weight.
- Do not use lighting fixtures, or accessories with their intended purpose only.
- Do not use lighting fixtures, which are designed for illumination of indoor living spaces and which are less than 231 cm for outdoor applications. In a room with high humidity, it is recommended to install lamps with IP44 protection of higher.
- Do elements of the connection to the power supply shall be free from dust, dirt, oil and other contaminants.
- The luminaire shall be surrounded by a gap of 20 mm, measured horizontally and vertically.
- Before the replacement of a light bulb, cut off the power supply of the lighting fixture and wait until the bulb has cooled off.
- Only use lamps which do not exceed the maximum specified wattage.
- Electrical safety guaranteed by IEC 60335-1:2002 / EN 60335-1:2002.
- Do not cover the lighting fixture.
- Keep safe from children.
- Lamps should be stored in their original packaging. Do not expose to humidity.
- Handle with care, lighting fixture are supplied in their original packaging, ensuring their safety and protection.

Additional symbols indicated on the product's package:

- The luminaire must be installed by a qualified electrician.
- Always isolate power before commencing installation, maintenance or repair.
- The strength of the lighting fixture attachment point shall conform to the lighting fixture weight.
- Do not use lighting fixtures, or accessories with their intended purpose only.
- Do not use lighting fixtures, which are designed for illumination of indoor living spaces and which are less than 231 cm for outdoor applications. In a room with high humidity, it is recommended to install lamps with IP44 protection of higher.
- Do elements of the connection to the power supply shall be free from dust, dirt, oil and other contaminants.
- The luminaire shall be surrounded by a gap of 20 mm, measured horizontally and vertically.
- Before the replacement of a light bulb, cut off the power supply of the lighting fixture and wait until the bulb has cooled off.
- Only use lamps which do not exceed the maximum specified wattage.
- Electrical safety guaranteed by IEC 60335-1:2002 / EN 60335-1:2002.
- Do not cover the lighting fixture.
- Keep safe from children.
- Lamps should be stored in their original packaging. Do not expose to humidity.
- Handle with care, lighting fixture are supplied in their original packaging, ensuring their safety and protection.

- The luminaire must be installed by a qualified electrician.
- Always isolate power before commencing installation, maintenance or repair.
- The strength of the lighting fixture attachment point shall conform to the lighting fixture weight.
- Do not use lighting fixtures, or accessories with their intended purpose only.
- Do not use lighting fixtures, which are designed for illumination of indoor living spaces and which are less than 231 cm for outdoor applications. In a room with high humidity, it is recommended to install lamps with IP44 protection of higher.
- Do elements of the connection to the power supply shall be free from dust, dirt, oil and other contaminants.
- The luminaire shall be surrounded by a gap of 20 mm, measured horizontally and vertically.
- Before the replacement of a light bulb, cut off the power supply of the lighting fixture and wait until the bulb has cooled off.
- Only use lamps which do not exceed the maximum specified wattage.
- Electrical safety guaranteed by IEC 60335-1:2002 / EN 60335-1:2002.
- Do not cover the lighting fixture.
- Keep safe from children.
- Lamps should be stored in their original packaging. Do not expose to humidity.
- Handle with care, lighting fixture are supplied in their original packaging, ensuring their safety and protection.

- The luminaire must be installed by a qualified electrician.
- Always isolate power before commencing installation, maintenance or repair.
- The strength of the lighting fixture attachment point shall conform to the lighting fixture weight.
- Do not use lighting fixtures, or accessories with their intended purpose only.
- Do not use lighting fixtures, which are designed for illumination of indoor living spaces and which are less than 231 cm for outdoor applications. In a room with high humidity, it is recommended to install lamps with IP44 protection of higher.
- Do elements of the connection to the power supply shall be free from dust, dirt, oil and other contaminants.
- The luminaire shall be surrounded by a gap of 20 mm, measured horizontally and vertically.
- Before the replacement of a light bulb, cut off the power supply of the lighting fixture and wait until the bulb has cooled off.
- Only use lamps which do not exceed the maximum specified wattage.
- Electrical safety guaranteed by IEC 60335-1:2002 / EN 60335-1:2002.
- Do not cover the lighting fixture.
- Keep safe from children.
- Lamps should be stored in their original packaging. Do not expose to humidity.
- Handle with care, lighting fixture are supplied in their original packaging, ensuring their safety and protection.



Инструкция по технике безопасности

Информацию, касающуюся данной инструкции, необходимо изучить перед установкой светильника и сохранить до окончания срока эксплуатации изделия.

Требования безопасности:

- Установка и подключение светильника должны проводиться специалистами электриков.
- Проверьте, чтобы перед тем как начать установку, отключить подачу энергии к светильнику.
- Перед подключением светильника убедитесь, что технические данные соответствуют данным, указанным на упаковке.
- Не пытайтесь осуществлять ремонт светильника, если вы обнаружили какие-либо повреждения.
- Используйте светильники по назначению. Не используйте на улице светильники, предназначенные для использования внутри помещений.
- Не устанавливайте светильники в помещениях с повышенной влажностью (ванные комнаты, бассейны) и в помещениях с высокой степенью загрязнения (кухня, ванная комната).
- Всегда используйте светильники с маркировкой IP44 и выше.
- Не используйте светильники с максимальной мощностью, указанной на упаковке.
- Не используйте светильники с максимальной мощностью, указанной на упаковке.
- Не используйте светильники с максимальной мощностью, указанной на упаковке.

Описание символов:

- Светильники должны устанавливаться на расстоянии не менее 20 см от стен и потолка.
- Светильники должны устанавливаться на расстоянии не менее 20 см от стен и потолка.
- Светильники должны устанавливаться на расстоянии не менее 20 см от стен и потолка.

Дополнительные символы, указанные на упаковке изделия:

- Светильники должны устанавливаться на расстоянии не менее 20 см от стен и потолка.
- Светильники должны устанавливаться на расстоянии не менее 20 см от стен и потолка.
- Светильники должны устанавливаться на расстоянии не менее 20 см от стен и потолка.

- Светильники должны устанавливаться на расстоянии не менее 20 см от стен и потолка.
- Светильники должны устанавливаться на расстоянии не менее 20 см от стен и потолка.
- Светильники должны устанавливаться на расстоянии не менее 20 см от стен и потолка.

- Светильники должны устанавливаться на расстоянии не менее 20 см от стен и потолка.
- Светильники должны устанавливаться на расстоянии не менее 20 см от стен и потолка.
- Светильники должны устанавливаться на расстоянии не менее 20 см от стен и потолка.



Інструкція з техніки безпеки

Інформація, яка стосується даної інструкції, необхідно вивчити перед установкою світильника і зберегти до закінчення терміну експлуатації виробу.

Вимоги безпеки:

- Установка і підключення світильника повинні проводитися кваліфікованими фахівцями.
- Перевірте, щоб перед тим як почати установку, вимкнути подачу енергії до світильника.
- Перед підключенням світильника переконайтеся, що технічні дані відповідають даним, указаним на упаковці.
- Не намагайтеся здійснювати ремонт світильника, якщо ви виявили будь-які пошкодження.
- Використовуйте світильники за призначенням. Не використовуйте на вулиці світильники, призначені для використання в приміщеннях.
- Не встановлюйте світильники в приміщеннях з підвищеною вологістю (ванна, туалет, ванна кімната) і в приміщеннях з високим ступенем забруднення (кухня, ванна кімната).
- Завжди використовуйте світильники з позначкою IP44 і вище.
- Не використовуйте світильники з максимальною потужністю, вказаною на упаковці.
- Не використовуйте світильники з максимальною потужністю, вказаною на упаковці.
- Не використовуйте світильники з максимальною потужністю, вказаною на упаковці.

Опис символів:

- Світильники повинні встановлюватися на відстані не менше 20 см від стін і стелі.
- Світильники повинні встановлюватися на відстані не менше 20 см від стін і стелі.
- Світильники повинні встановлюватися на відстані не менше 20 см від стін і стелі.

Додаткові символи, вказані на упаковці виробу:

- Світильники повинні встановлюватися на відстані не менше 20 см від стін і стелі.
- Світильники повинні встановлюватися на відстані не менше 20 см від стін і стелі.
- Світильники повинні встановлюватися на відстані не менше 20 см від стін і стелі.

- Світильники повинні встановлюватися на відстані не менше 20 см від стін і стелі.
- Світильники повинні встановлюватися на відстані не менше 20 см від стін і стелі.
- Світильники повинні встановлюватися на відстані не менше 20 см від стін і стелі.

- Світильники повинні встановлюватися на відстані не менше 20 см від стін і стелі.
- Світильники повинні встановлюватися на відстані не менше 20 см від стін і стелі.
- Світильники повинні встановлюватися на відстані не менше 20 см від стін і стелі.